



**НОЛО СЕРІЯ**

**ПОСІБНИК  
КОРИСТУВАЧА**

**V1.0**

## Технічні характеристики

Модель	HOLO-HL25
<b>Параметри детектора</b>	
Вид	Неохолоджуваний VOx
Розширення	384×288
Розмір пікселя, μm	12
NETD, mk	≤40
Частота кадрів, Hz	50
<b>Оптичні параметри</b>	
Лінза об'єктиву, mm	25
FOV	10.51 °× 7.89 °
Цифрове збільшення, ×	×1, ×2, ×3, ×4
Дальність виявлення, m (Розмір цілі: 1.7m×0.5m, P(n)=99%)	1299
<b>Параметри дисплея</b>	
Тип	2.6" AMOLED
Розширення	800×600
<b>Джерело живлення від акумулятора</b>	
Тип акумулятора / Потужність / Вихідна напруга	18500/ 1500mAh /3.7V
Час роботи (22 °C), h*	≤5
Зовнішнє джерело живлення інтерфейсу	5V (Type C)
<b>Фізичні параметри</b>	
Клас захисту від проникнення	IP67
Об'єм пам'яті, GB	32
Температура експлуатації, °C	-20~+50
Вага (без урахування акумуляторного блоку), g	<500
Габарити, mm	66×90×88

У конструкцію та програмне забезпечення цього виробу можуть бути внесені удосконалення для розширення його можливостей без попереднього повідомлення;

Ви можете завантажити цей посібник користувача на нашому офіційному сайті: [www.infrayoutdoor.com](http://www.infrayoutdoor.com).

## I. Комплектація

- HOLO Тепловізійний пристрій.
- Калібрувальна гаряча подушка.
- USB-кабель
- Серветка для чищення об'єктива.
- Посібник користувача.
- Compound bow adapter (bow scope, gun scope deleted)
- Зовнішній далекомір (bow scope, gun scope deleted)

## II. Опис

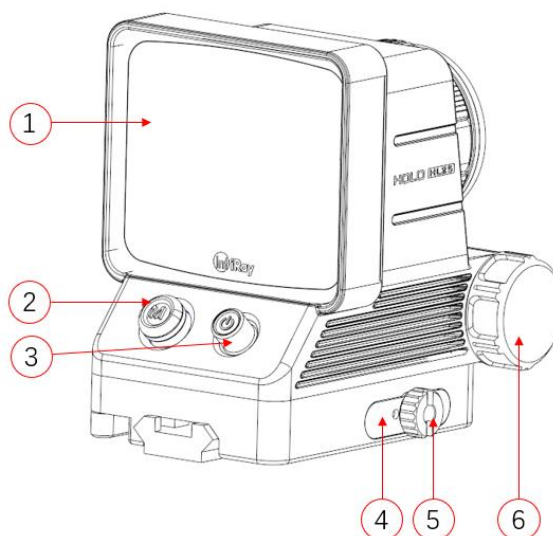
HOLO-HL25 — голографічний тепловізор нового покоління, що відрізняється тривалим часом роботи та гарним маскуванням. Він має великий екран із лінійним дисплеєм високої чіткості, який може проникати крізь дим, пил або темну ніч. Він підходить для загального тепловізійного пошуку та цілевказівки і може широко використовуватися для полювання, пошуку та позиціонування у різних зовнішніх умовах.

## III. Особливості продукту

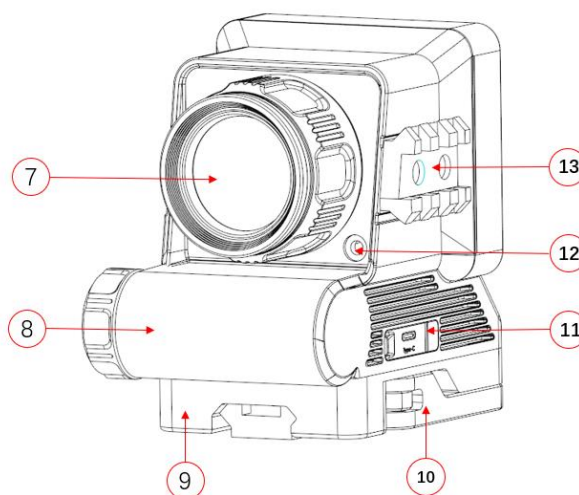
- 12µm детектор власної розробки;
- Висока якість зображення;
- HD AMOLED дисплей;
- 50Hz частота кадрів;
- Вбудована картка пам'яті, яка підтримує зйомку фото та запис відео;
- Вбудований цифровий магнітний компас та датчик руху;
- Функція PIP (картинка у картинці);
- Дефектне калібрування пікселя;
- Зручний інтерфейс керування;

## IV. Склад приладу


1. Екран дисплея
2. П'ятипозиційна кнопка
3. Кнопка живлення
4. Притискна пластина
5. Гайка
6. Кришка тримача акумулятора



7. Об'єктив
8. Утримувач акумулятора
9. Кріплення
10. Фіксуючий ключ
11. Інтерфейс Type-C
12. Лазерна вказівка
13. Бічна напрямна пікатинні



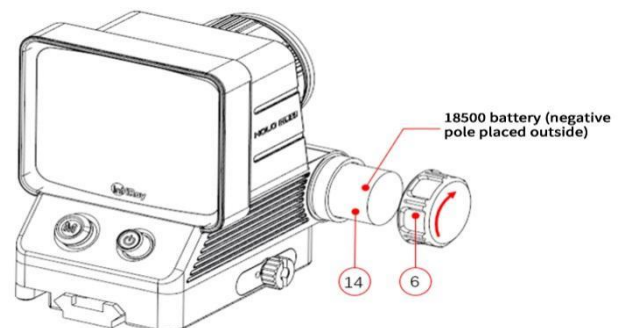
## V. Операції з кнопками

Кнопка	Стан пристрою/ Поточний режим роботи	Натисніть	Натисніть та утримуйте
<b>Кнопка увімкнення</b> 	Вимкнено	—	Увімкнення живлення
	Завжди включений інтерфейс	Заслінка	Вимкнення через 3 с / режим очікування до 3 с
	Розширене меню	Повернення на верхній рівень	—
<b>↑ Кнопка</b>	Постійно увімкнений інтерфейс	Цифровий зум (1.0×-4.0×)	Увімкнення/вимкнення PIP

<b>(Кнопка збільшення)</b>  Q	<b>Меню швидкого доступу</b>	Колір прицілу	
	Розширене меню	Натисніть вгору	—
<b>Кнопка ↓ вниз (кнопка калібрування)</b>  C	Постійно увімкнений інтерфейс	Сделать фото	Початок/закінчення запису
	<b>Меню швидкого доступу</b>	Перемикання лазера (10м/30м/50м/вимк.)	
	Розширене меню	Рухайтесь вниз	
<b>Ліва ← Кнопка/Кнопка палітри</b>  P	Постійно увімкнений інтерфейс	Режим палітри	—
	<b>Меню швидкого доступу</b>	Тип А/В/С	—
	Розширене меню	Рухайтесь вліво	
<b>Права → кнопка/кнопка яскравості</b>  ☀	Постійно увімкнений інтерфейс	Яскравість екрану (1.0×--6.0×)	Стадіометричний далекомір
	<b>Меню швидкого доступу</b>	Тип прицілу	—
	Розширене меню	Рухайтесь праворуч	
<b>Кнопка меню (кнопка М)</b>  M	Постійно увімкнений інтерфейс	Перейдіть до меню швидкого доступу	Перейдіть до розширеного меню
	Розширене меню	Увімкнення та вимкнення/вхід до опцій наступного рівня/підтвердження поточних параметрів опції	Зберегти та повернутися у верхнє меню
	<b>Корекція дефектів пікселів</b>	<b>Додавання/видалення дефектних пікселів</b>	<b>Збереження/скасування калібрування</b>

## VI. Встановлення акумулятора

- Поверніть проти часової стрілки, щоб відкрити кришку утримувача батареї (6), як показано на малюнку.
- Встановіть одну батарею 18500 (14)



відповідно до значка інструкції з встановлення батареї на корпусі пристрою, тобто. Позитивний полюс батареї звернений усередину, а негативний - назовні, і вставте її у тримач батареї;

- Закрийте кришку утримувача батареї (6) і поверніть її за годинниковою стрілкою, щоб затягнути її.

★ **Спеціальний опис:**

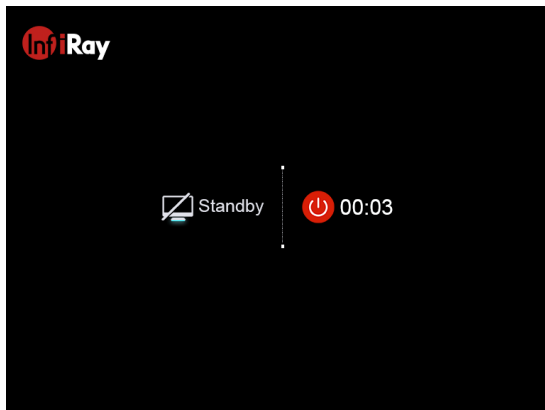
Цей пристрій також можна підключити до зовнішнього джерела живлення через кабель даних Туре-С. Виймати акумулятор не потрібно, але заряджати акумулятор не можна.

## **VII. Інструкція з експлуатації**

### **7.1 Введення в експлуатацію та вимкнення**

Коли живлення вимкнено, натисніть та утримуйте кнопку живлення, тепловізор увімкнеться, і на екрані з'явиться зображення.

Коли живлення увімкнено, натисніть та утримуйте кнопку живлення, тепловізор вимкнеться.



### **7.2 Відображення рядка стану**

Коли тепловізор увімкнено, над зображенням відображається ряд смуг стану, як показано на наступному малюнку.

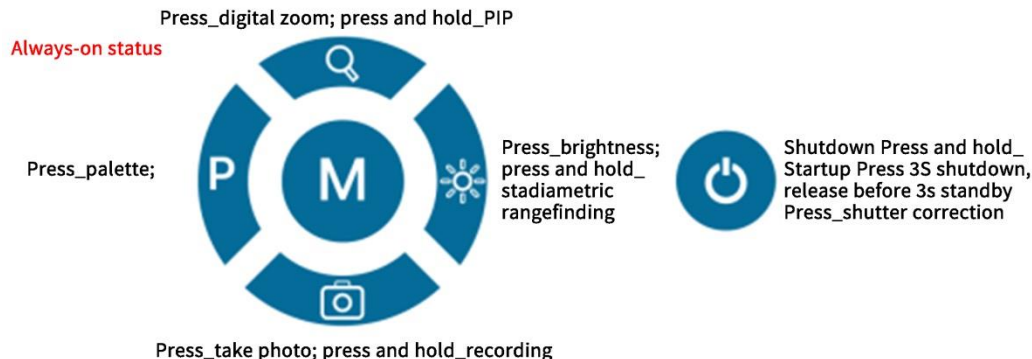


Верхній рядок стану зліва направо:

- Режим палітри: білий гарячий, чорний гарячий, червоний гарячий, псевдоцвіт, спостереження за птахами (за замовчуванням білий гарячий)
- Надчуткий режим: увімк./вимкн. (за замовчуванням вимкнено)
- Цифровий зум: 1×, 2×, 3×, 4× (за замовчуванням 1×)
- Режим затвора: автоматичний затвор А/ручний затвор М (за замовчуванням автоматичний режим)
- Тип зброї: А/В/С (А за замовчуванням)
- Яскравість екрана: від 1 до 6 (за замовчуванням 3)
- Лазер: 10м / 20м / 50м / вимкнено (за замовчуванням вимкнено)
- Вимкнення в режимі очікування: увімк./вимкн. (за замовчуванням увімкнено)
- Значок акумулятора, USB значок

### 7.3 Постійно увімкнений інтерфейс

Після запуску увійдіть у постійно увімкнений інтерфейс.



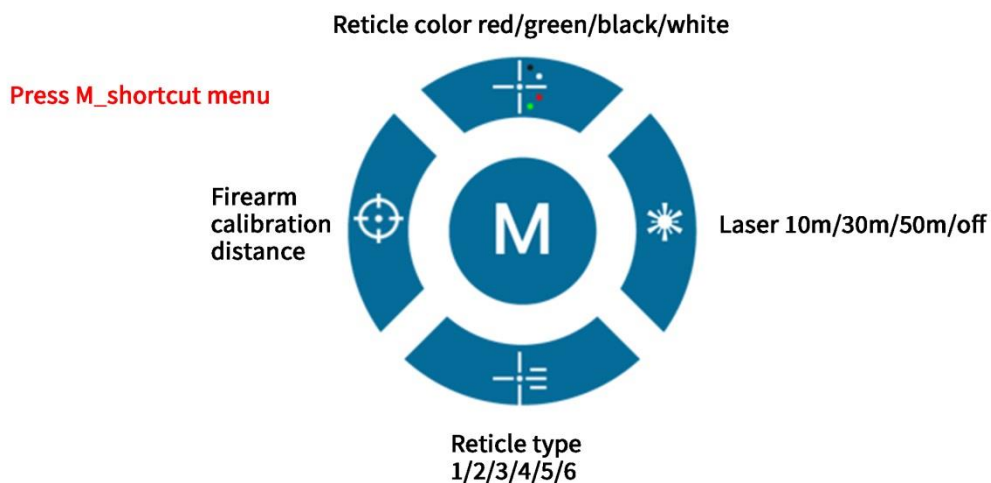
- Натисніть кнопку ↑ (кнопка масштабування) -- цифрове масштабування. 1×, 2×, 3× та 4× циркулюють по порядку на головний екран. Верхній рядок стану оновлюється в режимі реального часу. (1× за замовчуванням);
- Натисніть та утримуйте кнопку ↑ (кнопка масштабування)-PIP. Пристрій вмикається/вимикається. Значення збільшення 2×, 4×, 6×, 8× (за замовчуванням вимкнено) відображаються у PIP.
- Натисніть кнопку ↓ (кнопка калібрування) – зробіть фото. Якщо значок камери блимне один раз, це означає, що знімок зроблено;

- Натисніть та утримуйте кнопку ↓ (кнопка калібрування) -- запис. Натисніть і утримуйте, щоб розпочати відеозапис, потім натисніть та утримуйте знову, щоб зберегти та вийти із запису;
- Натисніть кнопку ← (кнопка панелі) – режим палітри. Біла гаряча, чорна гаряча, червона гаряча, псевдоцвіт та спостереження за птахами циркулюють по порядку (за замовчуванням біла гаряча);
- Натисніть та утримуйте кнопку ← (режим палітри) – безперервна дальність. Натисніть і утримуйте кнопку, щоб увімкнути безперервну дальність, і натисніть і утримуйте кнопку ще раз, щоб вимкнути безперервну дальність (за замовчуванням вимкнено); (версія з носовим прицілом, версія з рушничним прицілом видалена)
- Натисніть кнопку → (Яскравість) - яскравість екрана. Рівні 1-5 поширюються за порядком (за умовчанням 3);
- Натисніть та утримуйте кнопку → (кнопка яскравості) – однокочковий далекомір. Натисніть і утримуйте кнопку, щоб увімкнути однокочковий далекомір і вимкнути функцію яскравості, а потім знову натисніть і утримуйте кнопку, щоб вимкнути однокочковий далекомір (за замовчуванням вимкнено). (У версії для носового прицілу, у версії для рушничного прицілу замінено на стадіометричну далекометрію).

## 7.4 Меню швидкого доступу

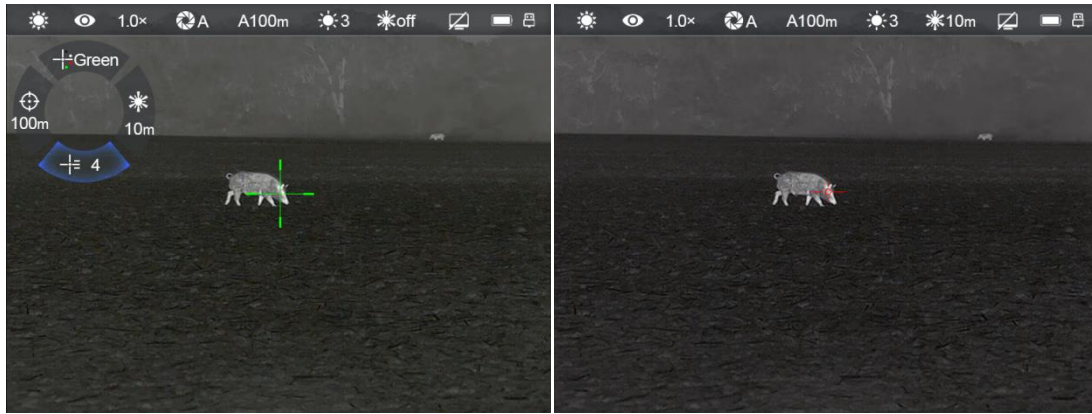
На головному екрані натисніть кнопку M, щоб увійти до меню швидкого доступу; натисніть та утримуйте кнопку M для збереження та повернення на попередній рівень, а саме на головний екран. Інформація про функції меню швидкого доступу відображається на інтерфейсі:





- Кнопка ↑ - колір прицілу. По черзі натискайте кнопку Вгору для перемикання кольорів чорний/білий/червоний/зелений. (за замовчуванням чорний)
- Кнопка ↓ - тип прицілу. По черзі натискайте кнопку вниз для перемикання типів прицілу 1-6. (1 за замовчуванням)
- ← Кнопка - відстань калібрування вогнепальної зброї. По черзі натискайте ліву кнопку для перемикання відстаней калібрування вогнепальної зброї 100м/200м/300м. (100м за замовчуванням)
- Кнопка → Лазер. По черзі натискайте праву кнопку для перемикання функцій лазера 10м/30м/50м/выкл. (за замовчуванням вимкнено)





## Caution!



The Holo Series holographic thermal imager is equipped with a laser pointer. Please pay attention to the following.

- Do not look directly at the laser;
- Do not point the laser at a person;
- Do not use optical equipment to look directly at the laser pointer;
- Do not remove, modify or repair the thermal imager by yourself;
- The laser may be harmful to your health.



## WARNING!




The Holo Series holographic thermal imager is equipped with a laser pointer that meets the standards of Class 3R laser.

**Laser Radiation Avoid  
Direct Eye Exposure  
Class 3R Laser Products**

The laser wavelength is 650nm; energy < 3mW.

### 7.5 Розширене меню

- На головному екрані натисніть та утримуйте кнопку M, щоб увійти до розширеного меню.
- **Перемикання опцій функцій меню здійснюється кнопками ↑ або ↓;**
- Функціональні опції головного меню циклічні: коли курсор досягає останньої опції меню першої сторінки, він починає роботу з першої опції меню другої сторінки; коли курсор залишається на першій опції на першій сторінці, можна натиснути кнопку↑, щоб перейти безпосередньо до останньої опції меню на другій сторінці;
- Натисніть кнопку M, щоб змінити параметри поточної опції або перейти до наступного рівня меню;
- Положення курсору вказує на вибрану опцію, значок якої зміниться з білого на синій;
- Робота вторинного та третинного меню аналогічна вищеприписаному;
- У всіх інтерфейсах меню можна натиснути та утримувати кнопку M, щоб зберегти зміни та повернутися на головний екран, а  також натиснути кнопку Power, щоб повернутися у верхнє меню без збереження змін;

- Під час безперервної роботи тепловізора при виході з головного меню курсор залишається на позиції перед виходом. При перезапуску тепловізора та першому переході до головного меню курсор залишається на першій опції меню.

## Склад та опис головного меню

### 👁️ Ultra-Clear - увімкнення/вимкнення Ultra-Clear

- На головному екрані натисніть та утримуйте кнопку М, щоб увійти в екран розширеного меню;
- Натисніть кнопку Вгору або Вниз, щоб вибрати "Ultra-Clear";
- Натисніть кнопку М, щоб увімкнути або вимкнути Ultra-Clear;
- У режимі Ultra-Clear тепловізор може відображати більше деталей у складних погодних умовах, таких як сильний туман, дощ та сніг. Коли цей режим активовано, у рядку стану з'явиться піктограма.



### 📄 Standby -- увімкнення/вимкнення функції автоматичного переходу в режим очікування

- На головному екрані натисніть та утримуйте кнопку М, щоб увійти в екран розширеного меню;
- Натисніть кнопку Вгору або Вниз, щоб вибрати опцію "Налаштування режиму очікування";
- Натисніть кнопку М, щоб увімкнути або вимкнути функцію Standby;
- Після увімкнення значок у рядку стану видасть відповідне повідомлення, а якщо протягом 15 хвилин кнопка не буде натиснуто, пристрій автоматично перейде в режим очікування.



### 🔫 Тип калібрувального пістолета - вибір різних типів калібрувальних пістолетів

- На головному екрані натисніть та утримуйте кнопку М, щоб увійти в екран розширеного

меню;

- Натисніть кнопку Вгору або Вниз, щоб вибрати опцію "Тип зброї";
- Натисніть кнопку М, щоб увійти до підменю "Тип зброї";
- Натисніть кнопку Вгору або Вниз, щоб вибрати профіль обнулення А/В/С;
- Натисніть кнопку М для підтвердження вибору, збереження та повернення на попередній рівень.



## **Калібрування вогнепальної зброї**

### **Робота функції калібрування вогнепальної зброї:**

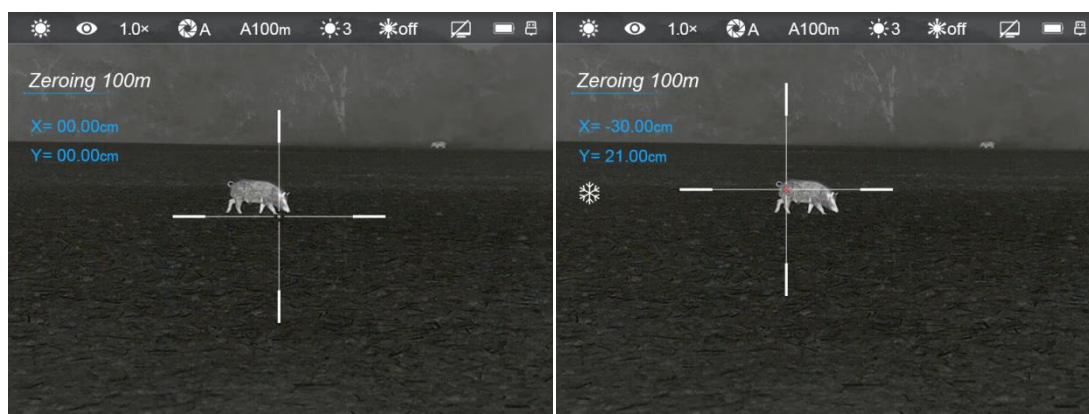
Калібрування вогнепальної зброї: Виберіть відстань калібрування вогнепальної зброї\_введіть калібрування вогнепальної зброї або змініть значення відстані калібрування вогнепальної зброї\_введіть калібрування вогнепальної зброї.



- На головному екрані натисніть та утримуйте кнопку М, щоб увійти в екран розширеного меню;
- Натисніть кнопку Вгору або Вниз, щоб вибрати опцію "Калібрування вогнепальної зброї";
- Увійдіть в екран калібрування вогнепальної зброї, у центрі екрана з'явиться приціл 1;
- Наведіть центр прицілу приладу на "бичаче око" і вистріліть, а потім простежте за

положенням фактичної точки влучення;

- Тримайте пристрій нерухомо, натисніть кнопку М, щоб заморозити екран, і на екрані з'явиться знак заморозки;
- Натисніть кнопку Вгору, Вниз, Вліво або Вправо для налаштування осі Х та осі Y на положення фактичної точки удару відповідно, а потім натисніть та утримуйте кнопку М для утримання та повернення в Головне меню.



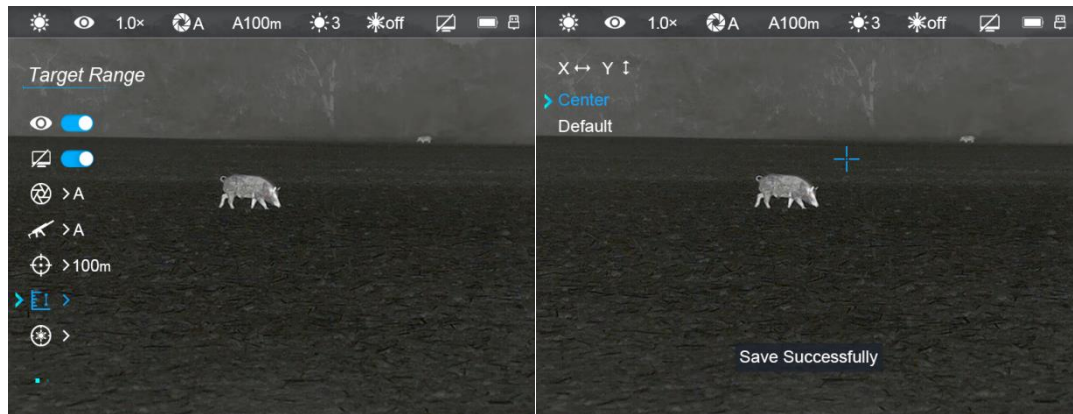
### **Калібрування далекоміра**

Ця функція може використовуватися для калібрування положення в вікні далекоміра, коли значення, що відображається в вікні, не відповідає фактичній відстані до мети.

- На головному екрані натисніть та утримуйте кнопку М, щоб увійти в екран розширеного меню;
- Натисніть кнопку Вгору або Вниз, щоб вибрати опцію Калібрування далекоміра;
- Натисніть кнопку М, щоб увійти на сторінку калібрування лазера. Відображаються напрямки осей Х та Y. Центральний курсор повертається до центру екрана. Курсор за замовчуванням повертається до заводських установок.
- Щоб вибрати осі Х або Y, натисніть кнопки Вгору, Вниз, Вліво та/або Вправо, щоб

перемістити лазер у потрібне положення. Натисніть кнопку M, щоб вийти з осі X чи Y;

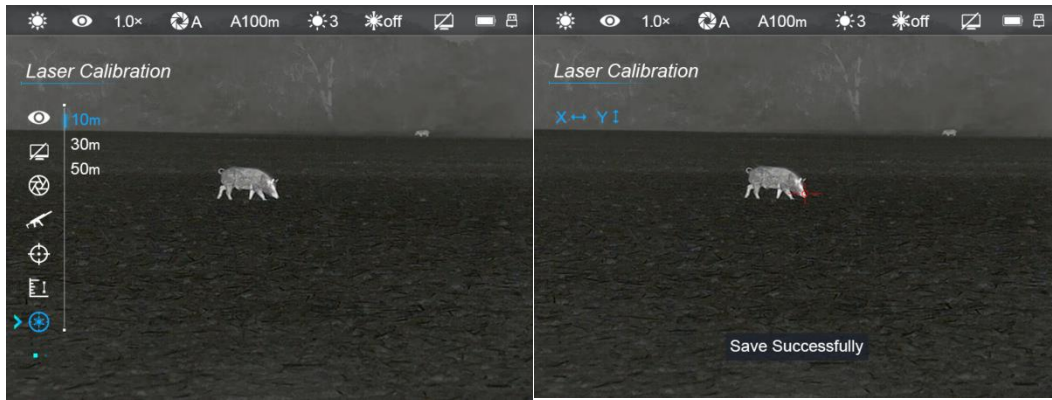
- Натисніть та утримуйте кнопку M, щоб зберегти операції та повернутися на головний екран;



### **Калібрування лазера**

Якщо фактичне розташування мети відрізняється від місця, позначеного лазерним курсором, ви можете використовувати цю функцію для калібрування лазерного курсору.

- На головному екрані натисніть та утримуйте кнопку M, щоб увійти в екран розширеного меню;
- Натисніть кнопку Вгору або Вниз, щоб вибрати опцію "Калібрування лазера";
- Натисніть кнопку M, щоб увійти в екран калібрування лазера;
- Натискайте кнопки вгору та вниз для вибору значення відстані до лазера, 10 м/30 м/50 м;
- Натисніть кнопку M, щоб увійти в режим калібрування лазера, на дисплеї відобразиться напрямок осі X і напрямок осі Y. Натисніть або натисніть і утримуйте кнопку Вгору або Вниз для точного налаштування або швидкого калібрування лазерного курсора в правильне положення в напрямку осі Y. Натисніть або натисніть та утримуйте кнопку "Вліво" або "Вправо" для точного налаштування або швидкого калібрування лазерного курсору у правильне положення в напрямку осі X;
- Натисніть і утримуйте кнопку M, щоб зберегти параметри калібрування та повернутися на головний екран.



### **+** Корекція дефектів пікселів - корекція дефектних пікселів зображення

При використанні тепловізора можуть з'явитися дефектні пікселі, наприклад видимі світлі плями або темні ділянки зі стабільною яскравістю. Щоб вирішити цю проблему, скористайтеся функцією корекції дефектів пікселів, щоб видалити дефектні пікселі.

- На головному екрані натисніть та утримуйте кнопку M, щоб увійти в екран розширеного меню;
- Натисніть кнопку Вгору або Вниз, щоб вибрати опцію "Корекція дефектів пікселів";
- Натисніть кнопку M для входу в екран корекції та одночасного відображення осі X, осі Y та кількості дефектних пікселів;
- Натисніть кнопку Вгору, Вниз, Вліво або Вправо для налаштування на позицію, де потрібна корекція дефекту пікселя, та натисніть кнопку M для додавання/видалення дефектного пікселя;
- Натисніть і утримуйте кнопку M, щоб відобразити вікно запити про збереження дефектного пікселя. Після підтвердження збереження відбудеться автоматичне повернення на попередній рівень меню;
- Натисніть кнопку Power, щоб не зберігати цю корекцію дефектів пікселів та повернутися до головного меню.







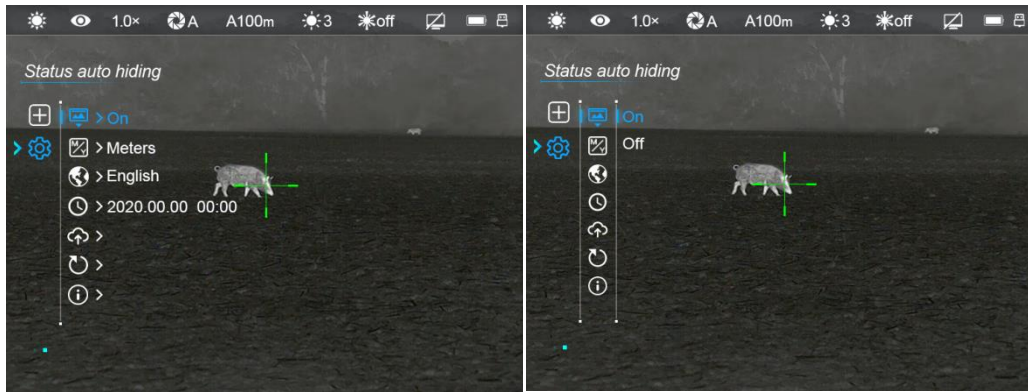
## Налаштування

Встановіть дату, час, мову, автоприховування статусу, скидання заводських налаштувань та запит на інформацію про пристрій.



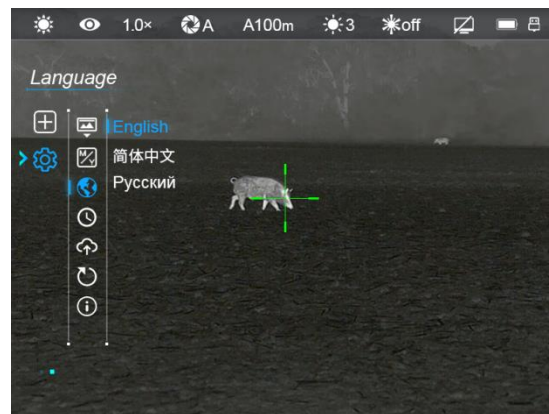
## Автоприховування статусу - увімкнення/вимкнення функції автоприховування статусу

- Натисніть кнопку Вгору або Вниз, щоб вибрати опцію "Автоприховування статусу";
- Натисніть кнопку Вгору або Вниз, щоб увімкнути або вимкнути цю функцію;
- Натисніть кнопку М для підтвердження вибору, збереження та повернення на попередній рівень.



## Конвертація одиниць виміру - конвертація метр/ярд

- На головному екрані натисніть та утримуйте кнопку М, щоб увійти в екран розширеного меню;
- Натисніть кнопку Вгору або Вниз, щоб вибрати опцію "Конвертація одиниць виміру";
- Натисніть кнопку М, щоб увійти до підменю Конвертація одиниць вимірювання. Серія HOLO підтримує метри та ярди;
- Натисніть кнопку М, щоб підтвердити вибір та повернутися на попередній рівень.





### Мова - Вибір мови системи

- На головному екрані натисніть та утримуйте кнопку М, щоб увійти в екран розширеного меню;
- Натисніть кнопку Вгору або Вниз, щоб вибрати опцію "Мова";
- Натисніть кнопку М, щоб увійти до підменю Мова. Серія HOLO підтримує англійську, спрощену китайську та російську мови;
- Натисніть кнопку Вгору або Вниз, щоб переключитися між двома мовами;
- Натисніть кнопку М для підтвердження вибору, збереження та повернення на попередній рівень.



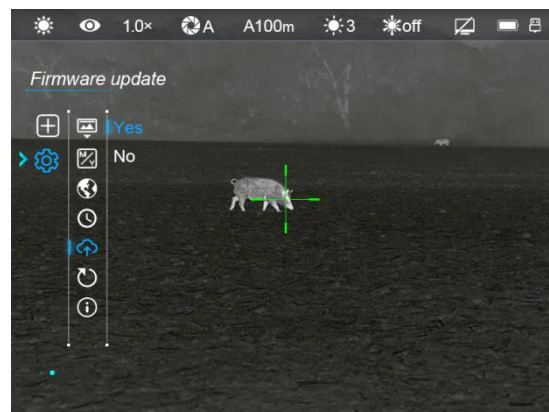
### Дата і час

- На головному екрані натисніть та утримуйте кнопку М, щоб увійти до екрана розширеного меню налаштувань;
- Натисніть кнопку Вгору або Вниз, щоб вибрати опцію "Дата та час";
- Натисніть кнопку М для відображення верхнього та нижнього синього трикутника, що позначає вибраний варіант;
- Натисніть кнопку Вгору або Вниз, щоб вибрати відповідний час, і натисніть кнопку М для перемикавання зліва направо;
- Після завершення налаштування натисніть та утримуйте кнопку М, щоб зберегти та вийти з функції скидання дати та повернутися до попереднього меню.



### Оновлення мікропрограми

- На головному екрані натисніть та утримуйте кнопку М, щоб увійти до екрана розширеного меню налаштувань;
- Натисніть кнопку Вгору або Вниз, щоб вибрати опцію "Оновлення прошивки";



- Натисніть кнопку Вгору або Вниз, щоб вибрати Так/Ні;
- Виберіть Так і натисніть кнопку М для оновлення, виберіть Ні та натисніть кнопку М, щоб повернутися до попереднього рівня.



### Factory Reset - відновлення заводських налаштувань за замовчуванням

- На головному екрані натисніть та утримуйте кнопку М, щоб увійти в екран розширеного меню;
- Натисніть кнопку вгору або вниз, щоб вибрати "Factory Reset";
- Натисніть кнопку М, щоб увійти до підменю цієї функції;
- Натисніть кнопку Вгору або Вниз, щоб вибрати Так або Ні, та натисніть кнопку М, щоб підтвердити вибір.
- Якщо вибрати "Так", пристрій автоматично перезапуститься і повернеться до стандартного стану; якщо вибрати "Ні", відбудеться скасування та повернення до попереднього меню;

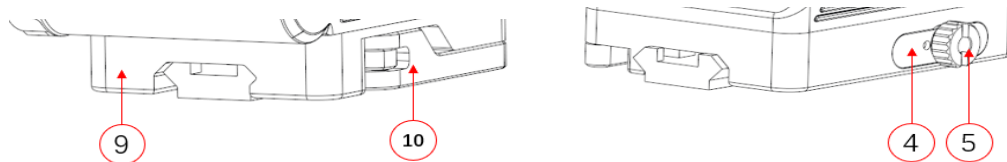


### Info -- Запит відповідної інформації про пристрій

- На головному екрані натисніть та утримуйте кнопку М, щоб увійти в екран розширеного меню;
- Натисніть кнопку Вгору або Вниз, щоб вибрати опцію "Інформація";
- Натисніть кнопку М для запити відповідної інформації про пристрій, включаючи модель продукту, номер версії графічного інтерфейсу, номер версії програмного та апаратного забезпечення та код PN\SN;
- Натисніть кнопку М або кнопку живлення, щоб повернутися до попереднього меню.



## VIII. Установка кріплення



Нижня частина серії HOLO оснащена швидкознімним кріпленням, яке за допомогою простої та зручної операції може бути швидко встановлене на напрямну пікатинні для кріплення. Конкретний метод полягає в наступному:

- (1) Спочатку встановіть притискну пластину у потрібне положення за допомогою гайки (5);
- (2) Потім встановіть кріплення пристрою HOLO (9) у потрібне положення на напрямній типу "пікатинні" і відтягніть ключ (10), щоб затиснути напрямну.

## IX. Технічний контроль

Щоразу перед використанням пристрою проводьте технічний огляд для перевірки наступних елементів.

- Зовнішній вигляд пристрою (відсутність тріщин на корпусі).
- Об'єktiv та екран (без тріщин, олії, плям та інших відкладень)
- Стан акумулятора (заздалегідь повністю заряджений) та електричного контакту (немає засолювання чи окислення).

## X. Обслуговування продукції

Пристрій повинен обслуговуватись наступними способами не рідше двох разів на рік.

- Протріть поверхню металевих та пластикових деталей, щоб очистити їх від пилу та бруду, використовуючи бавовняну тканину. За потреби нанесіть силіконове мастило.
- Використовуйте нежирний органічний розчинник для промивання електричного контакту та гнізда батареї.
- Перевірте скляну поверхню екрана та об'єктива. При необхідності очистіть лінзу від пилу та піску (бажано безконтактним методом). Використовуйте спеціальний протиірочний інструмент та розчинник для очищення оптичних поверхонь.

## XI. Вирішення проблем

У наступній таблиці наведено всі проблеми, які можуть виникнути в процесі експлуатації пристрою. Огляд та ремонт слід проводити відповідно до пропозицій, наведених у таблиці. Якщо виникають несправності, не включені до цієї таблиці, або ви не можете усунути несправність, поверніть пристрій для продавця або постачальника для усунення несправності.

Несправність	Можливі причини	Рішення
Тепловізор не може запуститись.	Акумулятор розряджений	Замініть акумулятор
Пристрій не може бути увімкнений за допомогою зовнішнього джерела живлення.	USB-кабель пошкоджено	Замініть кабель USB
	Зовнішнє джерело живлення недостатнє.	За потреби перевірте зовнішнє джерело живлення.
Зображення нечіткі, є вертикальні лінії або фон нерівний.	Потрібно калібрування.	Відкалібруйте зображення відповідно до посібника користувача.
Зображення надто темні.	Дисплей мало яскравий.	Налаштуйте яскравість дисплея.
Значки чіткі, але зображення розмиті.	Об'єktiv не сфокусовано.	Поверніть ручку фокусування об'єктива, щоб налаштувати фокус.
	Внутрішня чи зовнішня оптична поверхня лінзи покрита пилом чи льодом.	Протріть зовнішню оптичну поверхню м'якою бавовняною тканиною або залиште пристрій сушитися в теплому та сухому приміщенні більш ніж на 4 години.
Ціль, що спостерігається, зникає.	Скло та інші кристалічні предмети можуть закривати поле зору.	Знайдіть у полі зору скло та інші кристалічні об'єкти та перемістіть їх з поля зору.
Якість зображення низька або дальність виявлення зменшується.	Ці проблеми можуть виникнути під час використання пристрою у складних погодних умовах (таких як сніг, дощ та туман).	
Коли пристрій використовується при низькій температурі, якість зображення гірша, ніж за нормальної температури.	<p>При температурі вище 0°C підвищення температури залежить від спостережуваних об'єктів (довкілля та фону) через різні коефіцієнти теплопровідності. В результаті виникає високотемпературний контраст, і якість зображення стає кращою.</p> <p>При низьких температурах об'єкти (фон), що спостерігаються, зазвичай остигають до однакової температури через зниження температурного контрасту. Тому якість зображення (зокрема, деталей) низька, що притаманно тепловізійним пристроїв.</p>	

## Технічні характеристики

Модель	HOLO-HL25
<b>Параметри детектора</b>	
Вид	Неохолоджуваний VOx
Розширення	384×288
Розмір пікселя, μm	12
NETD, mk	≤40
Частота кадрів, Hz	50
<b>Оптичні параметри</b>	
Лінза об'єктиву, mm	25
FOV	10.51 °× 7.89 °
Цифрове збільшення, ×	×1, ×2, ×3, ×4
Дальність виявлення, m (Розмір цілі: 1.7m×0.5m, P(n)=99%)	1299
<b>Параметри дисплея</b>	
Тип	2.6" AMOLED
Розширення	800×600
<b>Джерело живлення від акумулятора</b>	
Тип акумулятора / Потужність / Вихідна напруга	18500/ 1500mAh /3.7V
Час роботи (22 °C), h*	≤5
Зовнішнє джерело живлення інтерфейсу	5V (Type C)
<b>Фізичні параметри</b>	
Клас захисту від проникнення	IP67
Об'єм пам'яті, GB	32
Температура експлуатації, °C	-20~+50
Вага (без урахування акумуляторного блоку), g	<500
Габарити, mm	66×90×88

У конструкцію та програмне забезпечення цього виробу можуть бути внесені удосконалення для розширення його можливостей без попереднього повідомлення;

Ви можете завантажити цей посібник користувача на нашому офіційному сайті: [www.infrayoutdoor.com](http://www.infrayoutdoor.com).